

CRIADO FABRICA DE SAN ESTEBAN

Criado

PACKING ENGINEERING

Contenedores Específicos
Specific Containers
Spezialbehälter
Conteneurs Spécifiques

← Recepción
← Fábrica →
← Pintura
← Montaje

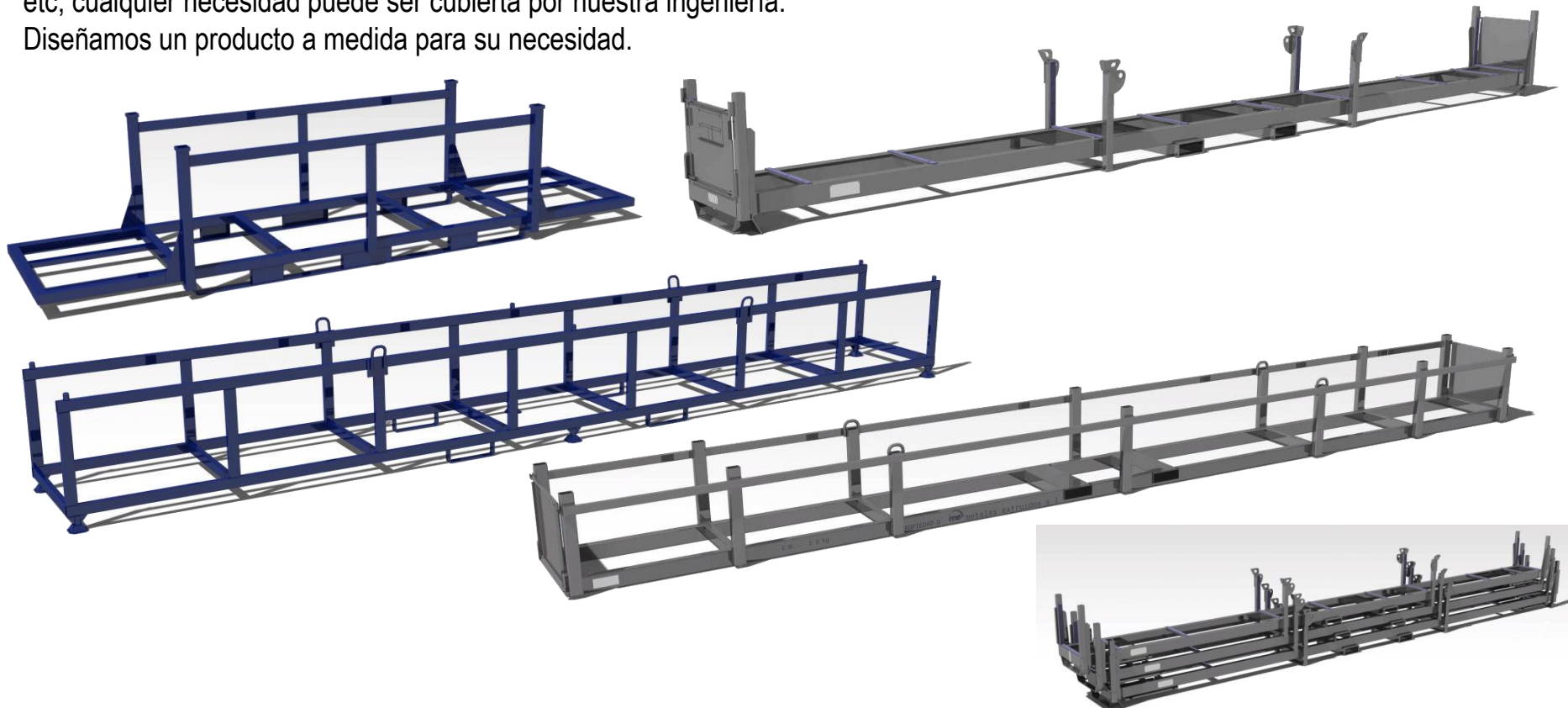
Soluciones logísticas para la industria del aluminio

Criado, experto en soluciones logísticas, tiene un amplio conocimiento en el desarrollo y fabricación de contenedores, carros, Ues, etc, para el transporte y almacenaje de perfiles de aluminio, componentes de aluminio y matrices de extrusión.

Contenedores para transporte externo de perfiles

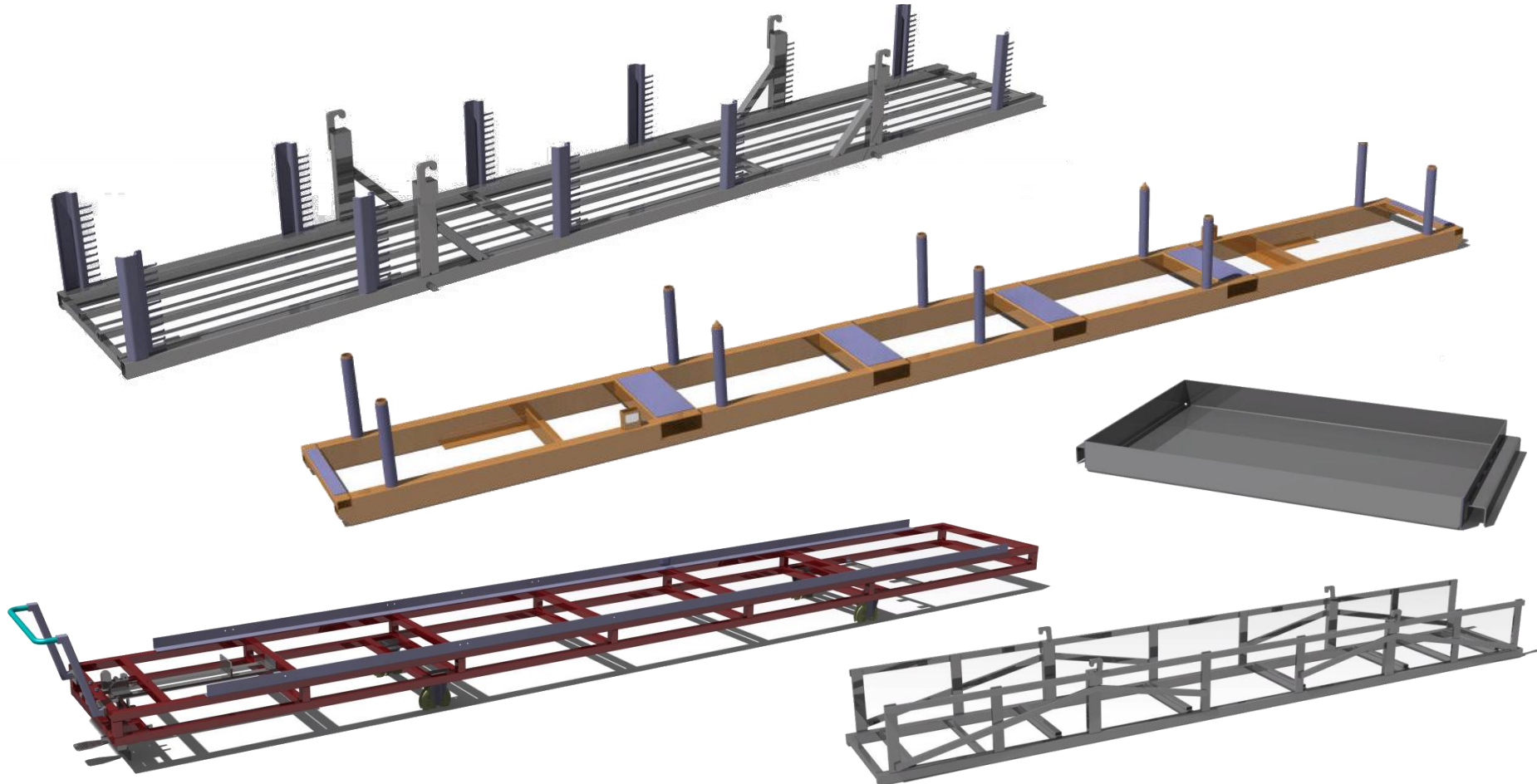
Mas de 9.000 unidades fabricadas avalan nuestra experiencia, contenedores pintados, galvanizados, con protecciones de POM, EPDM, etc, cualquier necesidad puede ser cubierta por nuestra ingeniería.

Diseñamos un producto a medida para su necesidad.



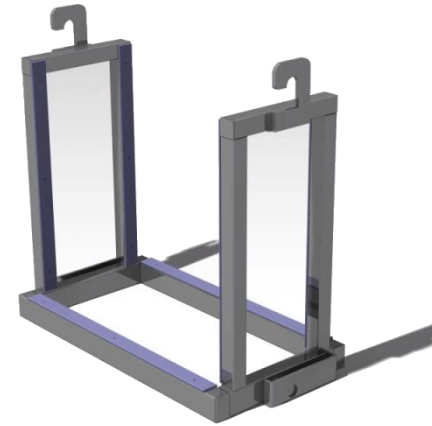
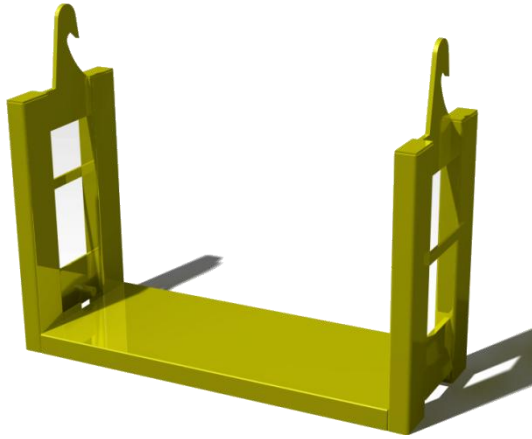
Soluciones intralogísticas para extrusión de aluminio

Carros salida de prensa, contenedores para almacenes automáticos, contenedores para hornos de recocido, bandejas para almacenaje de matrices de extrusión.



Ues de transporte

En chapa, tubulares, con protecciones, apilables....más de 15000 unidades fabricadas.



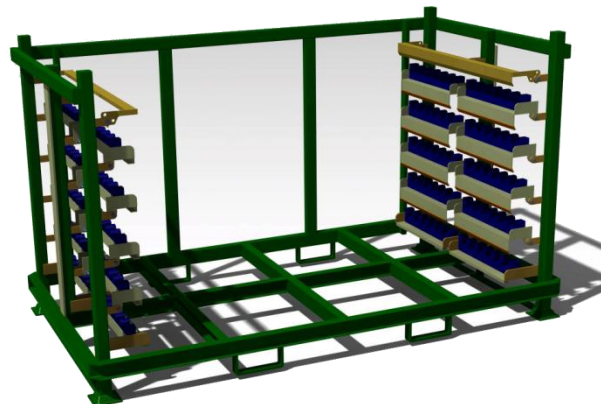
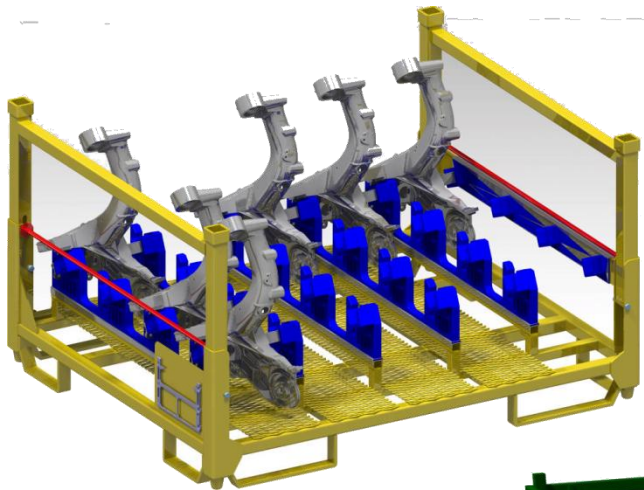
Contenedores industria del automovil

Contenedores para depósitos de combustible aluminio IVECO STRALIS.

Brazos de suspensión aluminio FIAT

Carriles de fijación asiento Mercedes Benz Vito, Viano y Sprinter.

Máxima protección, máxima capacidad, eficiencia en transporte, soluciones ergonómicas.



Nuestros Clientes, clientes que tienen nuestras soluciones

